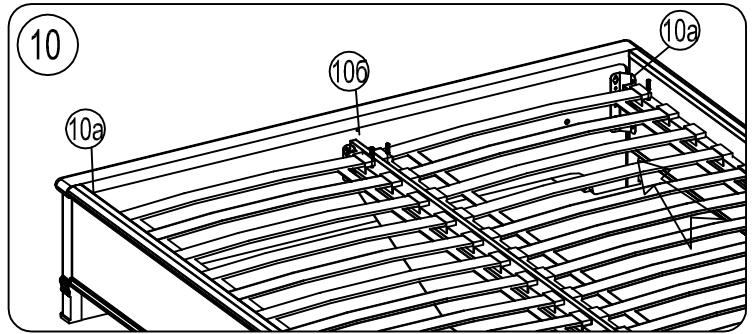
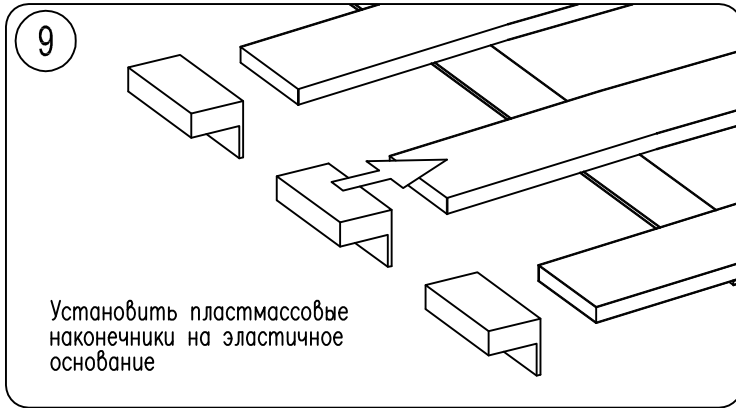
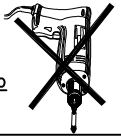


**ВНИМАНИЕ!** Сборку спинки проводить в следующей последовательности:

- 1) завернуть винты M6x30,
- 2) завернуть саморезы сначала US4x50, затем US4x35.

При работе с саморезами не использовать шуруповерт!



Установить шканты и уложить основание

Дисперсия ПВА 15гр.

